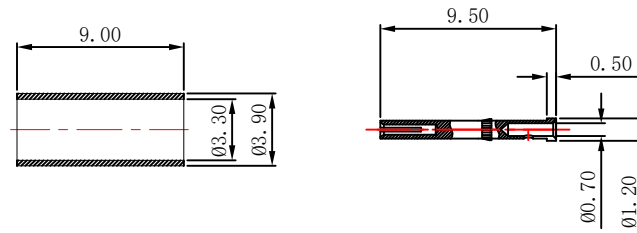
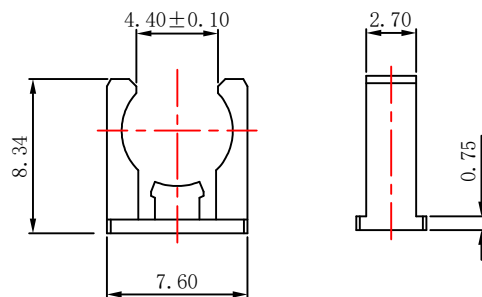
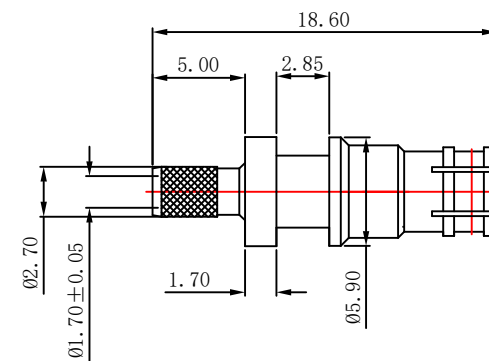
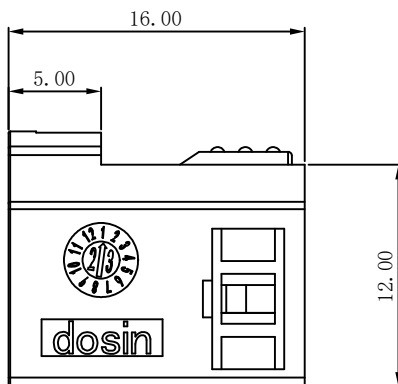
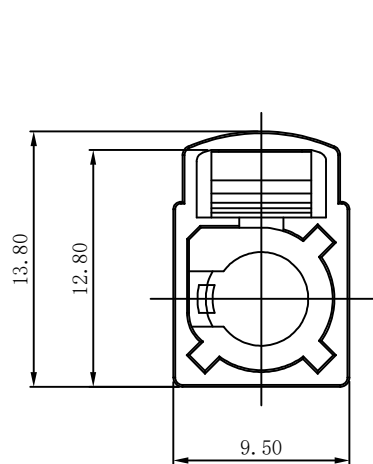




版本 Rev	说明 Description	日期 Date	批准 Appr
A	初次发行	2024.01.05	Gavin



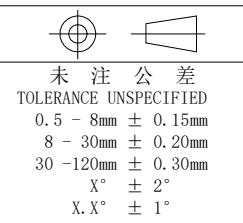
技术要求:

- 1>标准阻抗:50 OHM.
- 2>频率范围:0-6 GHz.
- 3>电压额定值:335V. r. r.m. s海平面最大值.
- 4>电介质耐压:750V. r. r.m. s海平面最小值.
- 5>电压驻波比:1.50 MAX.
- 6>螺纹扭力:15 in-lbs MIN.
- 7>机械耐损:500次插拔.
- 8>绝缘体与铜件保持力>2kg

7	铜管	401-0208003-A	黄铜 C3602	镀镍	1
6	中心针		磷青铜	镀金: 3 μ"	1
5	C型环		磷青铜	素材	1
4	绝缘体		PTFE	白色	1
3	外壳主体		黄铜 C3604	镀镍	1
2	塑胶卡扣	301-0101002-A	PBT+15%GF	黑色	1
1	塑胶外壳	301-02xx003-A	PA66+15%GF		1
NO	名称 (NAME)	料号 (P/N)	规格 (SPECIFICATION)	表面处理 (FINISH)	用量 (QTY)



东莞市德索精密工业有限公司



图号 DWG NO	品名 PART NAME	FAKRA 母头接RG174/RG316线			
批准 Appr	料号 PART NO.	DS1-01XXF0003-A			
审核 Check	日期 Date	比例 Scale	单位 Unit	版本 Rev	页码 Page
绘图 Draw	GAVIN	2024.01.05	1:1	MM	A

版本 Rev	说明 Description	日期 Date	批准 Appr
A	初次发行	2024.01.05	Gavin

Coding	Graphics	Colour	Product NO.
A		Black RAL9005	DS1-0101F0003-A
B		White RAL9001	DS1-0102F0003-A
C		Blue RAL5005	DS1-0103F0003-A
D		Bordeaux RAL4004	DS1-0104F0003-A
E		Green RAL6002	DS1-0105F0003-A
F		Brown RAL8011	DS1-0106F0003-A
G		Gray RAL7031	DS1-0107F0003-A

Coding	Graphics	Colour	Product NO.
H		Violet RAL4003	DS1-0108F0003-A
I		Beige RAL1001	DS1-0109F0003-A
K		Curry RAL1027	DS1-0110F0003-A
L		Carmine Red RAL3002	DS1-0111F0003-A
M		Pastel Orange RAL2003	DS1-0112F0003-A
N		Pastel Green RAL6019	DS1-0113F0003-A
Z		Water Blue RAL5021	DS1-0114F0003-A

东莞市德索精密工业有限公司 <small>CONNECTOR & CABLE ASSEMBLY</small>									
		图号 DWG NO	品名 PART NAME		FAKRA 母头接RG174/RG316线				
未注公差 TOLERANCE UNSPECIFIED 0.5 - 8mm ± 0.15mm 8 - 30mm ± 0.20mm 30 -120mm ± 0.30mm X° ± 2° X.X° ± 1°		批准 Appr	料号 PART NO.		DS1-01XXF0003-A				
		审核 Check	日期 Date		比例 Scale	单位 Unit	版本 Rev	页码 Page	
		绘图 Draw	GAVIN		2024.01.05	1: 1	MM	A	2/2