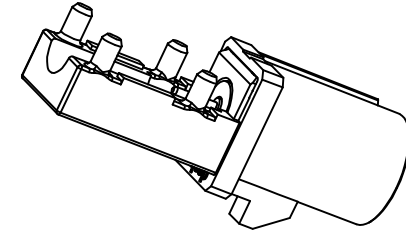
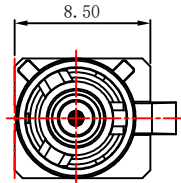
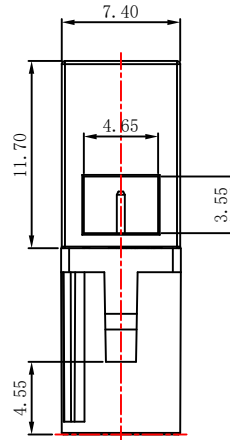
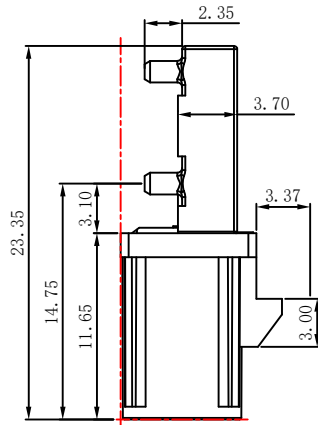
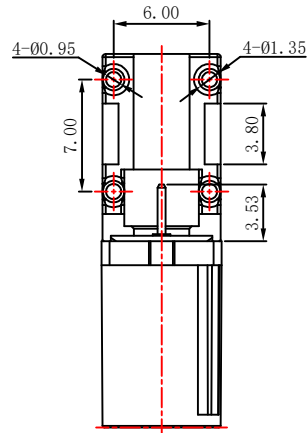
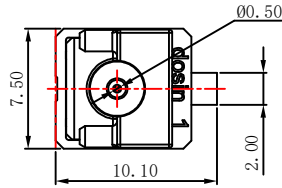




1	2	3	4	5	6
版本 Rev			说明 Description	日期 Date	批准 Appr
A			FIRST ISSUE	2023. 12. 08	



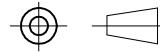
- > Electrical Performance:
1. Insulation impedance: 100MΩ min
 2. Contact resistance: 10mΩ max
 3. Resistance voltage: 500V AC
 4. plug and remove life: 100 times
 5. characteristic impedance: 50Ω
 6. Frequency range: 0-3G
- > Operating temperature: -40℃~105℃

Coding	Colour	Product NO.
A	Black RAL9005	DS1-0101M3003-A
B	White RAL9001	DS1-0102M3003-A
C	Blue RAL5005	DS1-0103M3003-A
D	Bordeaux RAL4004	DS1-0104M3003-A
E	Green RAL6002	DS1-0105M3003-A
F	Brown RAL8011	DS1-0106M3003-A
G	Gray RAL7031	DS1-0107M3003-A

Coding	Colour	Product NO.
H	Violet RAL4003	DS1-0108M3003-A
I	Beige RAL1001	DS1-0109M3003-A
K	Curry RAL1027	DS1-0110M3003-A
L	Carmine Red RAL3002	DS1-0111M3003-A
M	Pastel Orange RAL2003	DS1-0112M3003-A
N	Pastel Green RAL6019	DS1-0113M3003-A
Z	Water Blue RAL5021	DS1-0114M3003-A



Dongguan Dosin Precision Industry Co., Ltd



未注公差
TOLERANCE UNSPECIFIED
0.5 - 8mm ± 0.20mm
8 - 30mm ± 0.25mm
30 - 120mm ± 0.30mm
X° ± 2°
X.X° ± 1°

图号 DWG NO	品名 PART NAME	FAKRA PLUG 90° SMT			
批准 Appr	料号 PART NO.	DS1-01XXM3003-A			
审核 Check	日期 Date	比例 Scale	单位 Unit	版本 Rev	页码 Page
绘图 Draw	Gavin	2023. 12. 08	1: 1	MM	A

5	FAKRA PLUG 90° SMT (D CODE)				
4		401-0203004-A	Central Pin: Brass	Gold plating	1
3		301-1502001-A	Insulator: PTFE	None	1
2		401-0309002-A	Body: Zinc alloy	Mist tin plating	1
1		301-1303001-A	Shell: PA46		1
NO	名称 (NAME)	料号 (P/N)	规格 (SPECIFICATION)	表面处理 (FINISH)	用量 (QTY)